

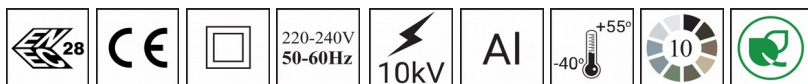
ISKRA LED

LED svietidlo pre verejné osvetlenie



TECHNICKÉ ÚDAJE

Montáž	na výložníky s ukončením \varnothing 60 x 90 mm
Aplikácia	mestské a obecné cesty, obytné zóny IBV, parky, pešie zóny, cyklotrasy
Farba	Inox / čierna (základná)
Stupeň ochrany	IP 66 pre optickú časť a predradník
Materál	eloxovaná hliníková zliatina
Objem svietidla	0,001 m ³
Rozsah prevádzkových teplôt	od -40 °C do +55 °C
Predpokladaná životnosť	L90B10 - 100 000 hodín
CRI	>70
Nábový prúd	50 A / 210 μ s
Frekvencia vstupného prúdu	50/60Hz
Účinník	\geq 0,95
Počet LED	12
Riadiaci systém	Svietidlo má možnosť pripojenia k externému riadeniu cez analógový signál 1-10V.



TABUĽKA VARIANTOV

Kód	Názov	Výkon LED	Celkový výkon	Priamy prúd LED	Teplota farby svetla (CCT)	Svetelný tok ¹	Svetelný tok svietidla ¹	Svetelná účinnosť ¹	Celková hmotnosť
213230/1/... ²	ISKRA LED 24	27 W	30 W	760 mA	2700°K	4450 lm	4050 lm	135 lm/W	2.1 kg
213230/3/... ²	ISKRA LED 24	27 W	30 W	760 mA	3500°K	4700 lm	4300 lm	143 lm/W	2.1 kg
213230/4/... ²	ISKRA LED 24	27 W	30 W	760 mA	4000°K	5000 lm	4600 lm	153 lm/W	2.1 kg
213230/6/... ²	ISKRA LED 24	27 W	30 W	760 mA	5000°K	5000 lm	4600 lm	153 lm/W	2.1 kg
213232/1/... ²	ISKRA LED 36	36 W	39.5 W	960 mA	2700°K	5350 lm	4900 lm	124 lm/W	2.1 kg
213232/3/... ²	ISKRA LED 36	36 W	39.5 W	960 mA	3500°K	5700 lm	5200 lm	132 lm/W	2.1 kg
213232/4/... ²	ISKRA LED 36	36 W	39.5 W	960 mA	4000°K	6050 lm	5550 lm	141 lm/W	2.1 kg
213230/6/... ²	ISKRA LED 36	36 W	39.5 W	960 mA	5000°K	6050 lm	5550 lm	141 lm/W	2.1 kg

1) Tolerancia: Všetky uvedené svetelné parametre podliehajú tolerancii +/- 7 % v závislosti od presnosti použitých LED čipov.

2) Výber kódu: Pre úplnú špecifikáciu produktu je potrebné nahradiť symbol "... " v kóde označením zvoleného optického systému (napr. 213230/6/T2 pre optiku T2).

3) Certifikácia ENEC: Certifikát ENEC je platný výhradne pre optické systémy T2_E, T3_E, JA_E, SP_E a DW_E. Pri použití týchto systémov svietidlo dosahuje triedu mechanickej odolnosti IK08.

VŠEOBECNÝ POPIS PRODUKTU

Svietidlo ISKRA LED od popredného výrobcu ROSA predstavuje technologicky vyspelé riešenie pre moderné exteriérové osvetlenie. Z hľadiska dizajnu sa vyznačuje štíhlym, minimalistickým profilom s charakteristickým skoseným zakončením, čo umožňuje jeho plynulú integráciu do súčasnej mestskej architektúry.

Z inžinierskeho hľadiska je svietidlo navrhnuté pre maximálnu odolnosť a efektívitu v náročných prevádzkových podmienkach. Je primárne určené pre osvetľovanie mestských komunikácií, vnútorných obytných zón, parkov, peších zón a cyklotrás. Hlavným konštrukčným materiálom je eloxovaná hliníková zliatina (dostupná vo farebnom prevedení inox alebo čierna), ktorá zabezpečuje vynikajúci odvod tepla a nadštandardnú antikorošnú ochranu.

Výroba

Zakład Produkcji Sprzętu Oświetleniowego „ROSA” Sp. z o.o.
ul. Strefowa 1
43-109 Tychy
www.rosa.pl

Distribúcia pre SK trh

EKONN spol. s r.o.
Trst'any 52, 044 45 Trst'any
+421 911 921 055
www.ekonn.sk

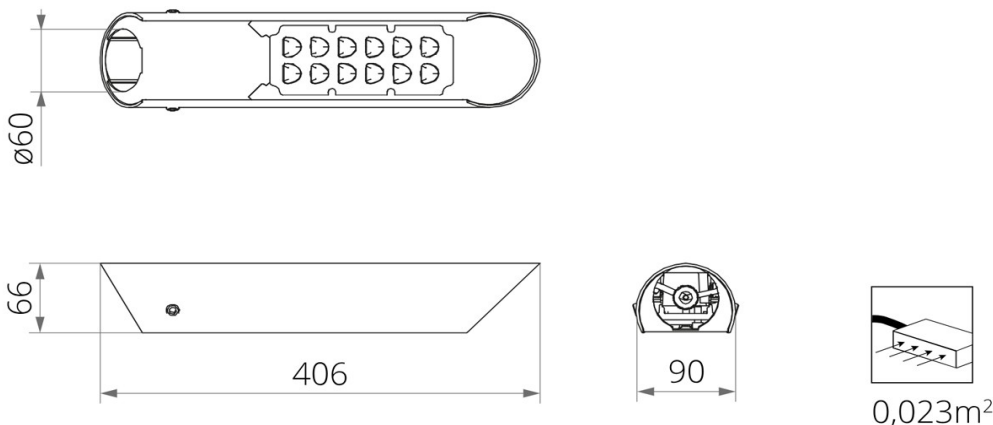
© 2026 EKONN spol. s r.o.
Všetky práva vyhradené.
Šírenie bez súhlasu je zakázané.
Dátum aktualizácie: 08.02.2026

ISKRA LED

LED svietidlo pre verejné osvetlenie



TECHNICKÝ VÝKRES



MOŽNOSTI RIADENIA A INTELIGENTNÉ NAPÁJACIE SYSTÉMY

Svietidlo ISKRA LED je plne pripravené na integráciu do Smart City infraštruktúry. Štandardne podporuje riadenie prostredníctvom analógového signálu 1–10V.

Pre pokročilú správu osvetlenia sú k dispozícii inteligentné systémy ISKRA LED PROG, ALFA PROG, P PROG a P ALFA PROG.

Tieto systémy umožňujú inžinierom a správcovi siete:

- Autonomnú redukciu výkonu: Nastavenie časových profilov pre zníženie svetelného toku v hodinách s nízkou intenzitou dopravy.
- Constant Lumen Output (CLO): Udržiavanie konštantného svetelného toku počas celej doby životnosti svietidla kompenzáciou prirodzeného úbytku svietivosti LED diód

OCHRANA PRED STATICKOU ELEKTRINOU

Z hľadiska bezpečnosti a zabezpečenia dlhej životnosti LED modulov v špecifických inštaláciách (napr. na dielektrických/nevodivých stĺpoch) je kritické zabezpečiť účinné odvádzanie elektrostatického náboja. Pri montáži na takéto stĺpy sa vyžaduje realizácia jedného z nasledujúcich opatrení:

1. Inštalácia funkčného uzemnenia telesa svietidla.
2. Objednanie svietidla s integrovaným prídavným ochranným zariadením proti statickej elektrine a prepätiu.

KAPACITA ELEKTRICKÝCH OBVODOV

Pri návrhu istenia svetelných okruhov je potrebné zohľadniť nárazové prúdy svietidiel. Nasledujúce údaje definujú maximálny počet svietidiel na jeden okruh.

Tabuľka 1: Ističe MCB (Typ B a C)

Typ ističa	2A	4A	6A	10A	16A	20A	25A
Typ B	1	3	4	7	12	15	18
Typ C	1	5	7	12	20	24	31

Tabuľka 2: Poistky (Typ gG a GL)

Poistka	2A	4A	6A	10A	16A	20A	25A
ISKRA LED	0	4	8	11	21	29	42

OPTICKÉ CHARAKTERISTIKY A EFEKTIVITA

Svietidlo ponúka vysokú mieru optickej flexibility pre dosiahnutie požadovaných svetelných tried komunikácií.

• Dostupné optické systémy: T2, T3, T4, JA, DW, SP a ich certifikované varianty "E".

• Optická účinnosť (η):

- Optický systém T2 dosahuje maximálnu účinnosť $\eta = 100\%$.
- Ostatné systémy (napr. JA, DW) vykazujú vysokú účinnosť na úrovni $\eta = 91\%$.

Vďaka širokému výberu fotometrických kriviek je možné precízne optimalizovať rovnomernosť osvetlenia a eliminovať nežiaduce oslnenie v súlade s normou EN 13201.

Výroba

Zakład Produkcji Sprzętu Oświetleniowego „ROSA” Sp. z o.o.
ul. Strefowa 1
43-109 Tychy
www.rosa.pl

Distribúcia pre SK trh

EKONN spol. s r.o.
Trst'any 52, 044 45 Trst'any
+421 911 921 055
www.ekonn.sk

© 2026 EKONN spol. s r.o.

Všetky práva vyhradené.

Šírenie bez súhlasu je zakázané.

Dátum aktualizácie: 08.02.2026

SMERNICE A TECHNICKÉ NORMY

V súlade s legislatívou Európskej únie a príslušnými technickými normami.

Súlad so smernicami (vrátane citácií v Úradnom vestníku EÚ):

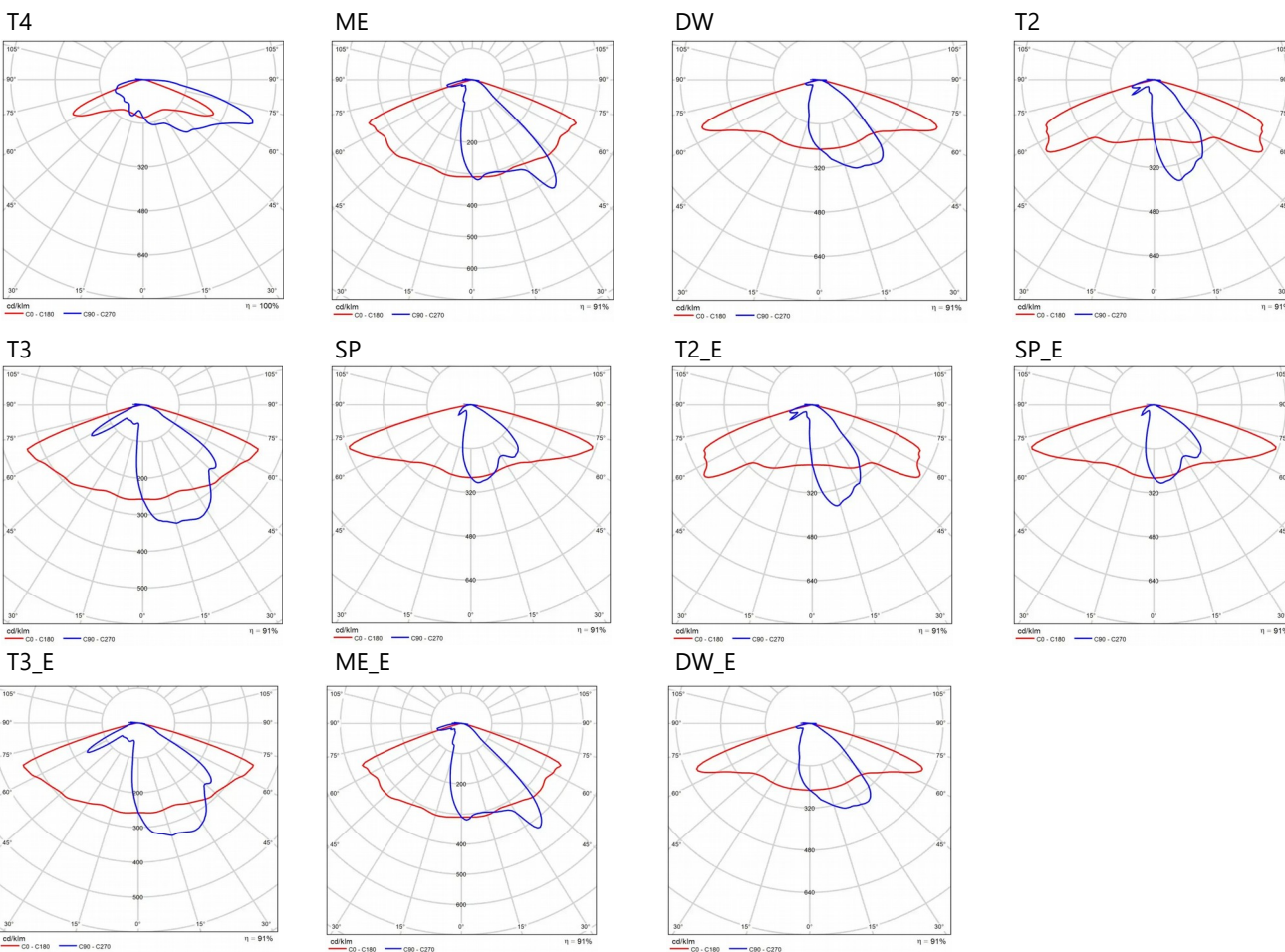
- 2014/35/UE (LVD): Úradný vestník EÚ L 96/357 z 29.03.2014.
- 2014/30/UE (EMC): Úradný vestník EÚ L 96/79 z 29.03.2014.
- 2011/65/UE (RoHS): Úradný vestník EÚ L 174/88 z 01.07.2011.
- 2009/125/EC (ErP): Úradný vestník EÚ L 285/10 z 31.10.2009.

Zoznam aplikovaných technických noriem:

- PN-EN IEC 60598-1: 2021-7; PN-EN 60598-2-3: 2006
- PN-EN 60529: 2003; PN-EN 62262: 2003
- PN-EN 62471: 2010 (Fotobiologická bezpečnosť)
- PN-EN 55015: 2019; PN-EN 61547: 2009
- PN-EN 61000-3-2: 2019; PN-EN 61000-3-3: 2014

Všetky fotometrické a svetelnotechnické parametre boli verifikované laboratórnymi testami v súlade s normou IESNA LM-79-19.

FOTOMETRICKÉ KRIVKY (OPTIKA)



Výroba

Zakład Produkcji Sprzętu Oświetleniowego „ROSA” Sp. z o.o.
ul. Strefowa 1
43-109 Tychy
www.rosa.pl

Distribúcia pre SK trh

EKONN spol. s r.o.
Trst'any 52, 044 45 Trst'any
+421 911 921 055
www.ekonn.sk

© 2026 EKONN spol. s r.o.
Všetky práva vyhradené.
Šírenie bez súhlasu je zakázané.
Dátum aktualizácie: 08.02.2026